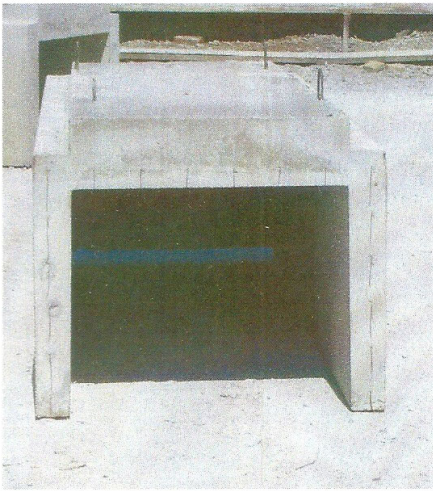
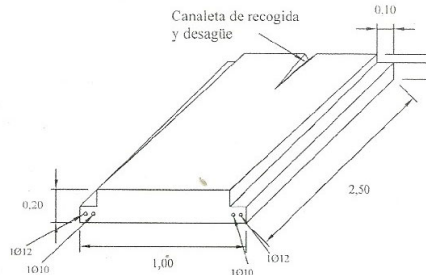
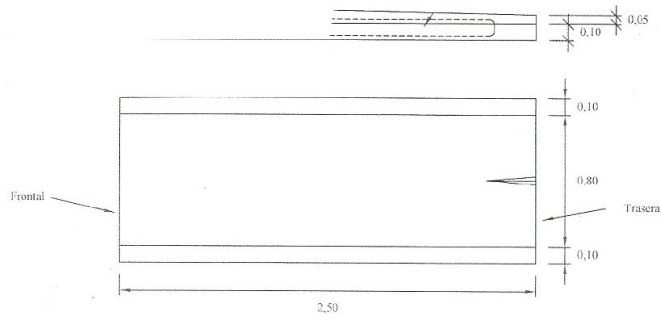
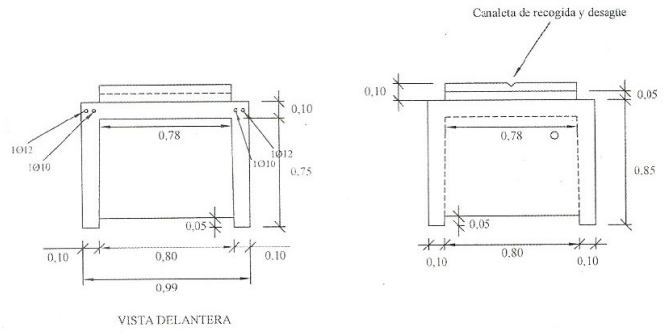
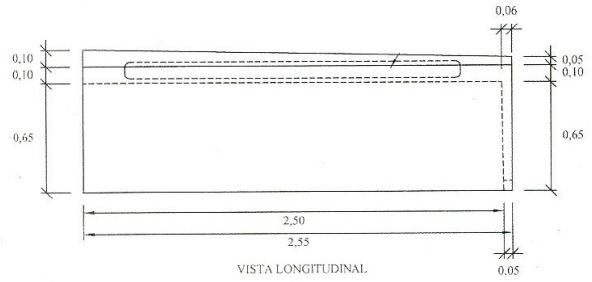




ACOPIO DE PLACAS BASE



CUERPO PRINCIPAL



COLEGIO DE INGENIEROS DE
CAMINOS, CANALES Y PUENTES
19.09.05 018814
VISADO DEMARCACION DE
SABALUCIA ORIENTAL